

FSA 80.0 R

Liste des pièces

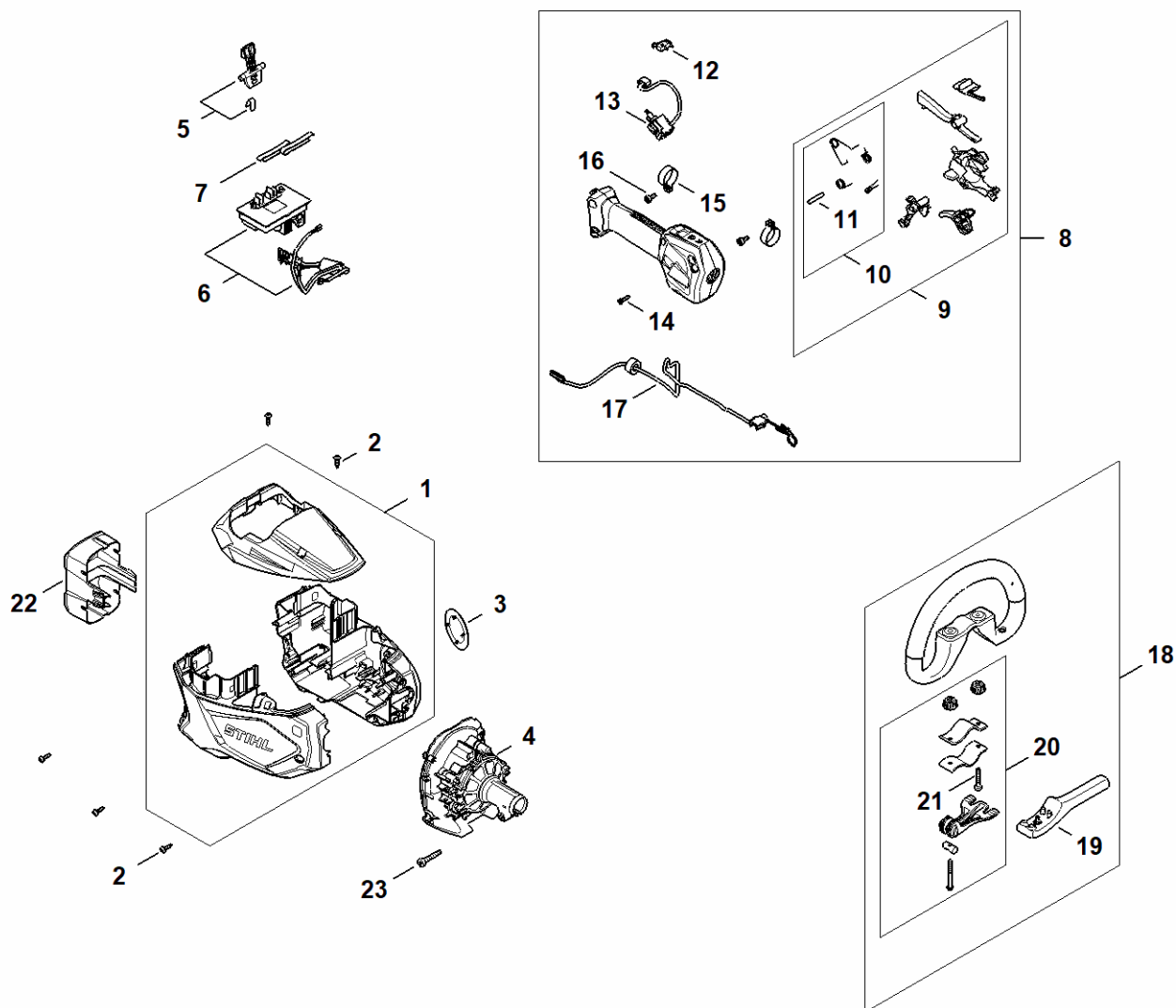
21.05.2025

France, français

Table des matières

A - Moteur électrique, Carter moteur, Poignée de commande	2
B - Tube complet, Réducteur, Capot protecteur	4
C - Numéro de machine	7
D - Smart Connector	9
Consommables et matières auxiliaires	11

A - Moteur électrique, Carter moteur, Poignée de commande

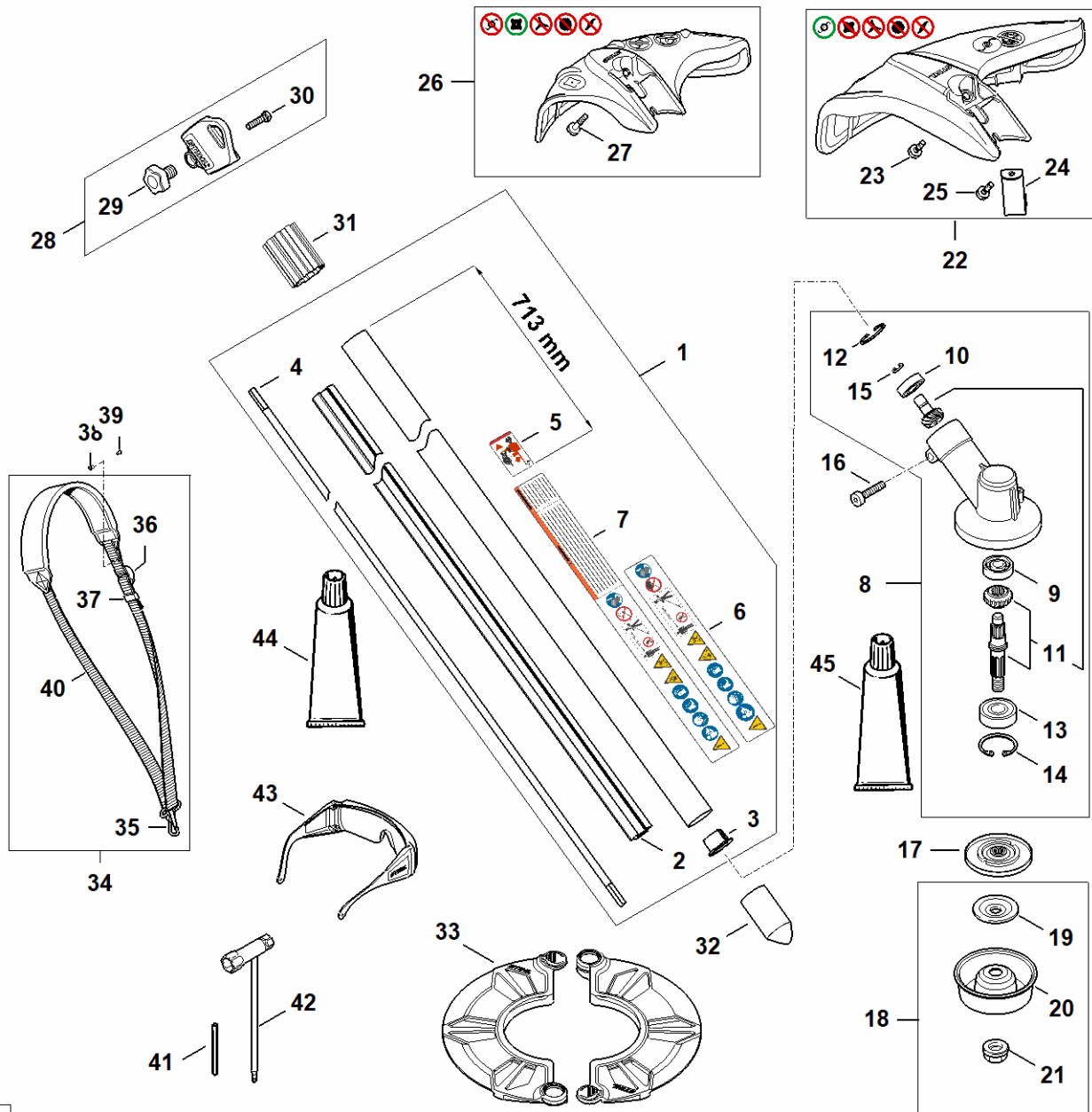


FAS-GET-004
5

A - Moteur électrique, Carter moteur, Poignée de commande

#	Numéro de pièce	Description	Quantité	Contient un ou plusieurs articles	Remarques
1	FA08 600 0800	Carter moteur	1		
2	9074 477 3025	Vis cylindrique IS-P4x16	9		
3	FA08 967 1500	Plaque matricule FSA 80 R	1		
4	FA08 011 6005	Moteur complet 80	1		
23	9075 478 4720	Vis cylindrique IS-D6x35	1		
5	FA04 430 9800	Levier d'arrêt	1		
6	FA08 430 1402	Module électronique	1		
7	4522 791 3100	Ressort	2		
8	FA08 790 1300	Poignée de commande	1	9 - 17	
9	FA08 007 3800	Jeu d'éléments de commande	1	10, 11	
10	FA08 007 1300	Jeu de pièces de fixation	1	11	
11	9371 470 2683	Goupille cylindrique 5x28	1		
12	4859 430 0500	Interrupteur	1		
13	FA08 430 0500	Commutateur	1		
14	9074 478 3025	Vis cylindrique IS P4x16	5		
15	4144 791 9401	Collier de serrage	2		
16	9022 341 0960	Vis cylindrique IS-M5x12	2		
17	FA08 440 3000	Faisceau de câbles	1		
18	FA08 790 3400	Poignée circulaire	1	19 - 21	
19	FA08 790 8400	Protection	1		
20	FA08 007 1305	Jeu de pièces de fixation	1	21	
21	9022 341 1070	Vis cylindrique IS-M5x30	1		
22	4520 602 0900	Couvercle	1		

B - Tube complet, Réducteur, Capot protecteur



FAS-GET-0024

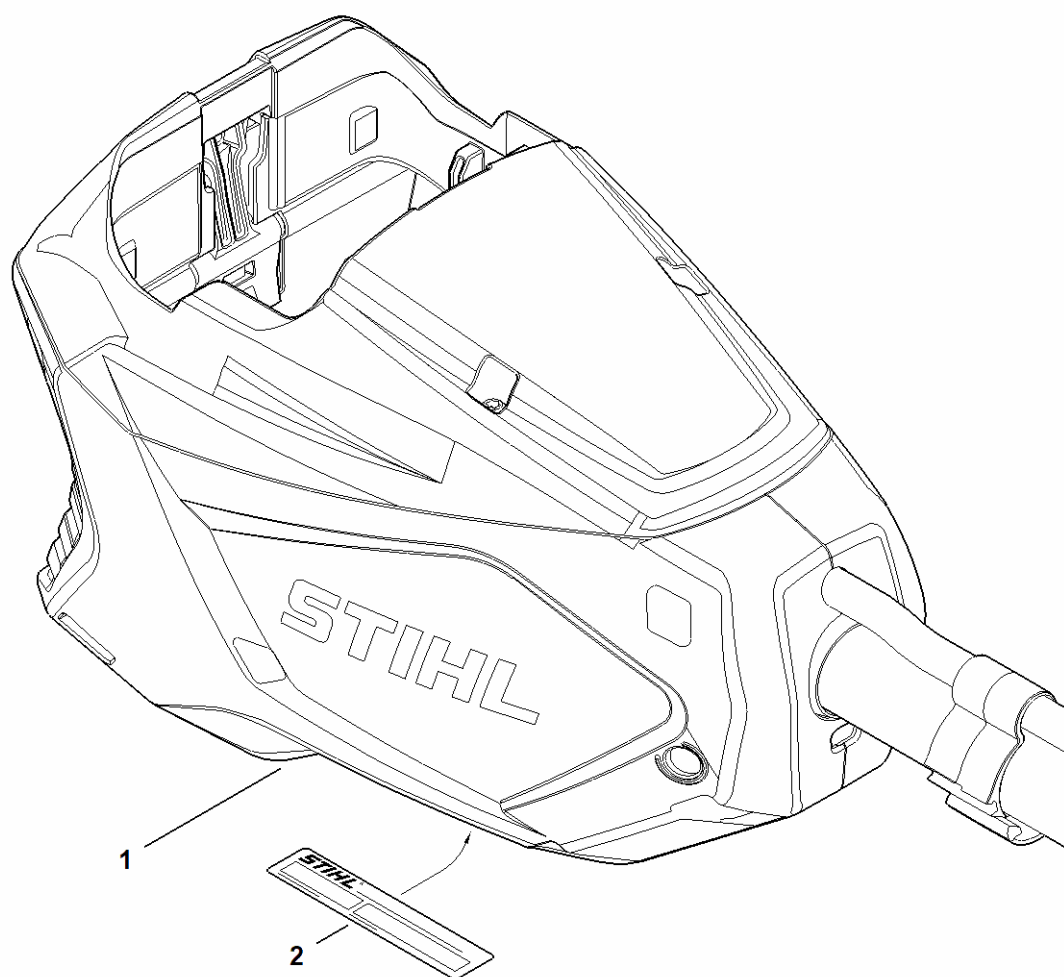
B - Tube complet, Réducteur, Capot protecteur

#	Numéro de pièce	Description	Quantité	Contient un ou plusieurs articles	Remarques
1	FA08 710 7105	Tube complet	1	2 - 6	
2	4137 711 7300	Fourreau 1455 mm	1		
3	4137 711 2101	Bouchon	2		
4	4137 711 3200	Arbre d'entraînement	1		
5	FA08 967 7204	Pictogramme d'avertissement	1		
6	FA08 967 7200	Pictogramme d'avertissement FSA EU	1		
8	4144 640 0100	Réducteur	1	9 - 15	
9	9503 003 0062	Roulement rainuré à billes 629	1		
10	9503 003 9848	Roulement rainuré à billes 609-2Z	1		
11	4144 640 7300	Jeu de pignons	1		
12	9456 621 2660	Circlip 24x1,2	1		
13	9503 003 6440	Roulement rainuré à billes 6201-2RS	1		
14	9456 621 3600	Circlips 32x1,2	1		
15	9455 621 0750	Circlip 9x1	1		
16	9075 478 4712	Vis cylindrique IS-D6x28	1		
17	4137 710 3800	Disque de pression	1		
18	4001 007 4400	Jeu de pièces outils FS GC BC WC	1	19 - 21	
19	4130 713 1600	Rondelle de pression	1		
20	4126 713 3100	Disque porteur	1		
21	4126 642 7600	Écrou à embase M10x1 à gauche	1		
22	4144 710 8127	Pièce de protection Ø 380 mm	1	23 - 25	
23	9022 319 0981	Vis cylindrique IS-M5x17	1		
24	4133 713 4110	Couteau	1		
25	9074 478 4405	Vis cylindrique IS P6x14	1		
26	4144 710 8116	Capot protecteur	1	27	
27	9022 319 0981	Vis cylindrique IS-M5x17	1		

B - Tube complet, Réducteur, Capot protecteur

#	Numéro de pièce	Description	Quantité	Contient un ou plusieurs articles	Remarques
28	0000 790 8807	Oeillet de suspension	1	29, 30	
29	FA08 792 0100	Bouton étoile	1		
30	9008 319 1020	Vis à six pans M5x20	1		
31	0000 711 2503	Douille	1		
32	4133 717 2000	Capuchon	1		
33	0000 790 3901	Protecteur de transport	1		
34	4119 710 9012	Harnais	1	35 - 37, 40	
35	4119 710 6900	Mousqueten	1		
36	4203 792 7200	Boucle de réglage	1		
37	4119 718 6320	Boucle de réglage	1		
38	9408 021 4530	Rivet, partie à riveter 4x8x6	4		
39	9409 021 4420	Rivet, partie tête 4x8	4		
40	0000 930 2241	Sangle 25 mm x 10 m	1		
41	4130 893 7800	Mandrin	1		
42	4119 890 3400	Clé multiple	1		
43	0000 884 0307	Lunettes de protection	1		
44	0781 120 1109	Graisse universelle (tube de 80 g)	1		
44	0781 120 1110	Graisse multifonctionnelle 225 g	1		
45	0781 120 1117	Graisse de transmission (tube de 80 g)	1		
45	0781 120 1118	Graisse de réducteur 225 g	1		

C - Numéro de machine

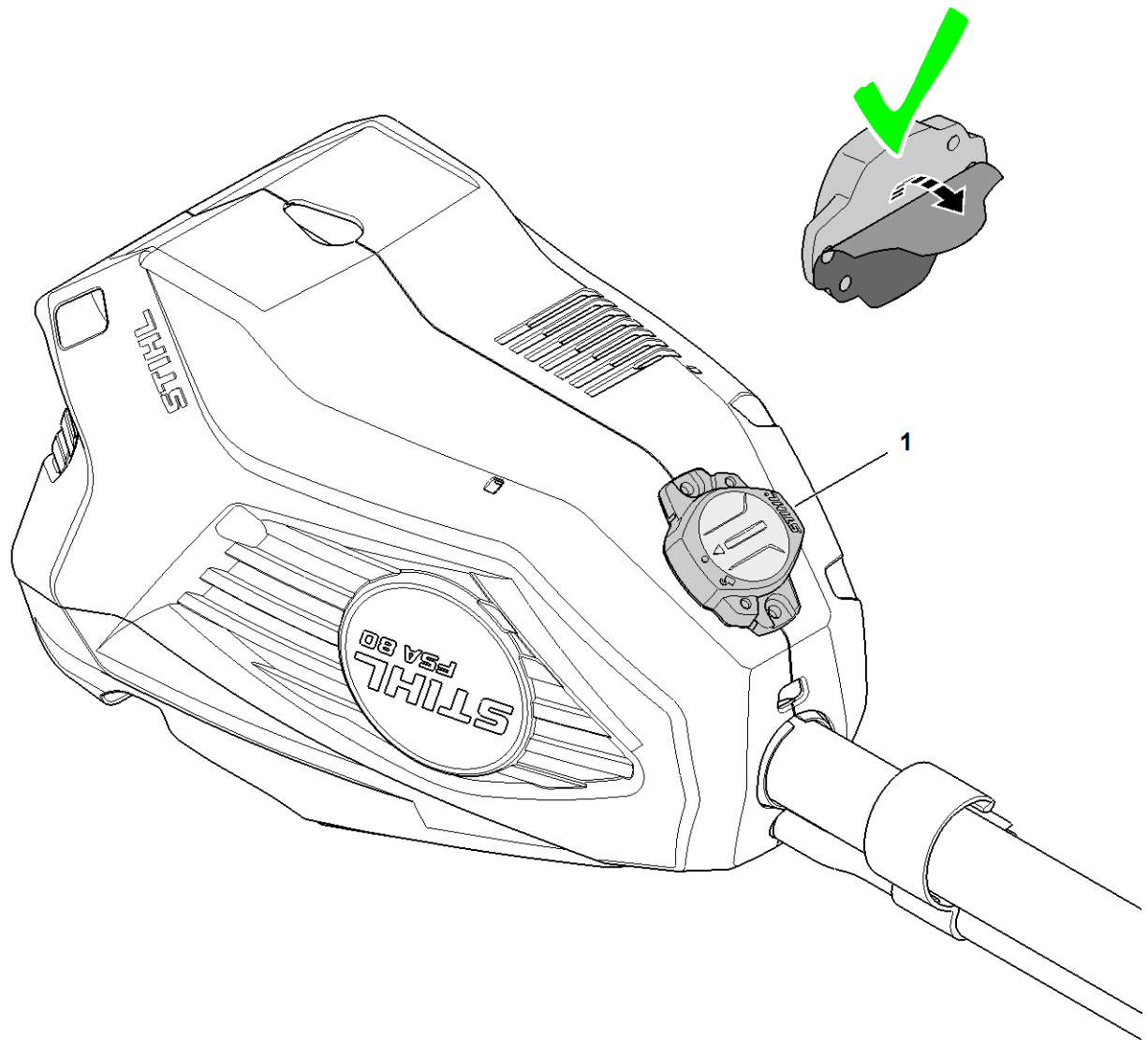


FAS8-GET-0003
K10

C - Numéro de machine

#	Numéro de pièce	Description	Quantité	Contient un ou plusieurs articles	Remarques
1		Emplacement du numéro de machine	1		
2	0000 967 3447	Plaque indicatrice Numéro de machine	1		

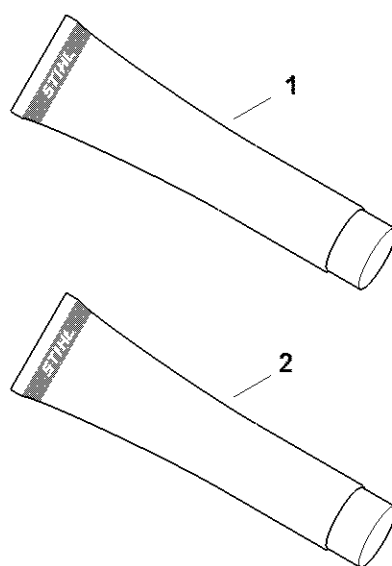
D - Smart Connector



FAS8-GET-0014
[Logo]

D - Smart Connector

#	Numéro de pièce	Description	Quantité	Contient un ou plusieurs articles	Remarques
1		Emplacement du Smart Connector	1		



0000-GET-0160-A0

Consommables et matières auxiliaires

#	Numéro de pièce	Description	Quantité	Contient un ou plusieurs articles	Remarques
1	0781 120 1022	Graisse de transmission (Superlub FS, tube de 40 g)	1		
1	0781 120 1022	Graisse de transmission (Superlub FS, tube de 40 g)	1		
1	0781 120 1022	Graisse de transmission (Superlub FS, tube de 40 g)	1		
1	0781 120 1117	Graisse de transmission (tube de 80 g)	1		
1	0781 120 1117	Graisse de transmission (tube de 80 g)	1		
1	0781 120 1117	Graisse de transmission (tube de 80 g)	1		
1	0781 120 1118	Graisse de réducteur 225 g	1		
1	0781 120 1118	Graisse de réducteur 225 g	1		
1	0781 120 1118	Graisse de réducteur 225 g	1		
2	0781 120 1021	Graisse universelle (tube de 40 g)	1		
2	0781 120 1021	Graisse universelle (tube de 40 g)	1		
2	0781 120 1021	Graisse universelle (tube de 40 g)	1		
2	0781 120 1109	Graisse universelle (tube de 80 g)	1		
2	0781 120 1109	Graisse universelle (tube de 80 g)	1		
2	0781 120 1109	Graisse universelle (tube de 80 g)	1		
2	0781 120 1110	Graisse multifonctionnelle 225 g	1		
2	0781 120 1110	Graisse multifonctionnelle 225 g	1		
2	0781 120 1110	Graisse multifonctionnelle 225 g	1		